

ЩИТ ПОЖАРНЫЙ ОТКРЫТЫЙ ТЕХНИЧЕСКОЕ ОПИСАНИЕ

1. ОБЩИЕ СВЕДЕНИЯ ОБ ИЗДЕЛИИ

- 1.1. Щит пожарный (далее щит) предназначен для хранения первичных средств пожаротушения и пожарного инвентаря.
- 1.2. Щит устанавливается на территории АЗС согласно утвержденной в установленном порядке план-схеме.

2. ОСНОВНЫЕ ХАРАКТЕРИСТИКИ

- 2.1. Габаритные размеры, мм 1160 x 215 x 1620
- 2.2. Внутренние размеры, мм 1110 x 190 x 800
- 2.3. Размеры изделия в упаковке (транспортные), мм 1620 x 950 x 150
- 2.4. Материал Ст.3
- 2.5. Масса, кг
нетто: 27
брутто: 29,3
- 2.6. Покрытие краска порошковая
- 2.7. Цвет красный

3. УСТРОЙСТВО

Конструкция и основные размеры щита представлены на рис.1.

Корпус щита выполнен из отдельных частей, которые крепятся между собой с помощью болтовых соединений. В стойках (поз.1) имеются отверстия для крепления щита к бетонному основанию.

4. ПОРЯДОК МОНТАЖА

- 4.1. Собрать основу щита из деталей поз.1-2 (см. рис1).
- 4.2. Установить крюки поз.4 на стенке щита поз.3.
- 4.3. Собрать щит как показано на рис.1.
- 4.4. Закрепить щит на бетонном основании с помощью анкерных болтов.

5. СВЕДЕНИЯ ОБ УПАКОВКЕ И ХРАНЕНИИ

- 5.1. До монтажа щит должен храниться в защищенном от внешних механических воздействий месте.
- 5.2. Щит поставляется в разобранном виде, упакованный в полиэтиленовую воздушно-пузырчатую пленку и картонную коробку.

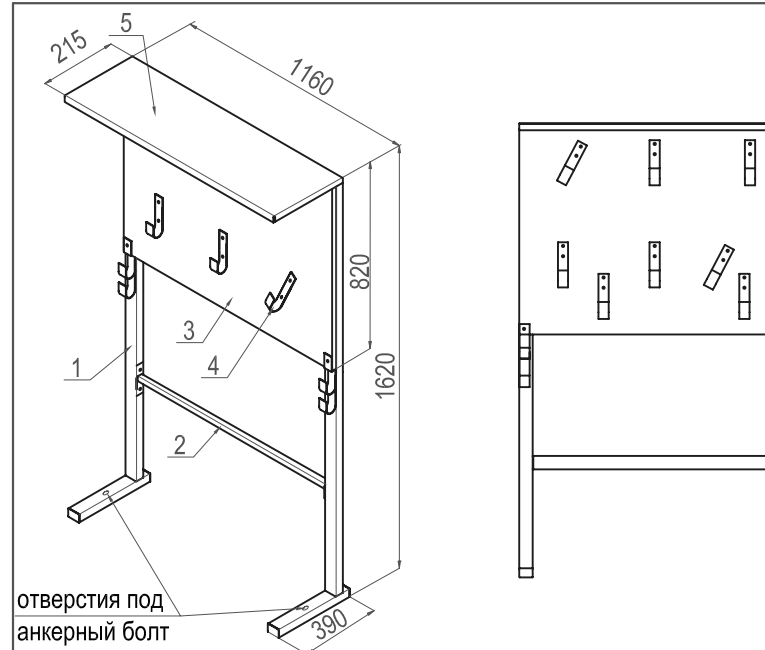


Рис.1

6. КОМПЛЕКТ ПОСТАВКИ

- | | |
|-----------------|----------|
| 1. Стойка | - 2 шт. |
| 2. Стяжка | - 1 шт. |
| 3. Стенка | - 1 шт. |
| 4. Крюк | - 12 шт. |
| 5. Крышка | - 1 шт. |
| 6. Анкер 16x150 | - 2 шт. |
| 7. Болт М6x16 | - 6 шт. |
| 8. Болт М6x35 | - 4 шт. |
| 9. Шайба 6 | - 10 шт. |
| 10. Болт М4x10 | - 20 шт. |
| 11. Гайка М4 | - 20 шт. |
| 12. Шайба 4 | - 20 шт. |

Дата выпуска _____

Подпись ответственного _____

лица за приемку

Предприятие-изготовитель оставляет за собой право вносить в конструкцию изделия изменения, не ухудшающие его эксплуатационные характеристики.