

36 8910
код ОКП

Люк замерный

(Лз-80, Лз-100, Лз-150)

ПАСПОРТ

1107.01ПС

1. ОСНОВНЫЕ СВЕДЕНИЯ И ТЕХНИЧЕСКИЕ ДАННЫЕ

1.1 Люк замерный предназначен для обеспечения доступа во внутреннюю полость резервуара при отборе проб или замере уровня нефтепродуктов в резервуарах АЗС и резервуарах опасных производственных объектов нефтепродуктообеспечения.

1.2 Люк замерный устанавливается на фланец люка резервуара.

1.3 Люк замерный изготавливается в климатическом исполнении УХЛ, категории размещения 1 по ГОСТ 15150-69. Эксплуатируется в окружающей среде с относительной влажностью 95% и температурой от минус 50°С до плюс 50°С.

ТЕХНИЧЕСКИЕ ДАННЫЕ	Лз-80	Лз-100	Лз-150
Условный проход, мм	80	100	150
Габаритные размеры, не более, мм			
-диаметр	195	205	260
-ширина	285	285	390
-высота	160	160	165
Размеры крепежных отверстий, мм			
Диаметр отверстий	18	18	18
Диаметр окружности расположения отверстий	160	170	225
Уплотнительное кольцо (NBR или полиуретан)	90x5	110x5	160x5
Ответный фланец по ГОСТ 33259—2015	DN 80 PN10	DN 100 PN6	DN 150 PN2.5-6
Материал	Алюминиевый сплав АК7ч		
Масса, не более, кг	4	4	7

2. КОМПЛЕКТНОСТЬ

2.1. Люк в сборе 1шт.

2.2 Паспорт 1шт.

3. ГАРАНТИЯ ИЗГОТОВИТЕЛЯ.

Продукция сертифицирована.

Гарантия действительна при соблюдении потребителем условий хранения, транспортирования и эксплуатации.

Гарантийный срок -12 месяцев со дня продажи изделия.

Срок службы - 10 лет. (ГОСТ Р 27.002-2009)

Срок сохраняемости -24 месяца с момента изготовления.

4. РУКОВОДСТВО ПО ЭКСПЛУАТАЦИИ.

Конструкция крышки представлена на рис.1 настоящего паспорта. Крышка состоит из следующих основных составных частей:

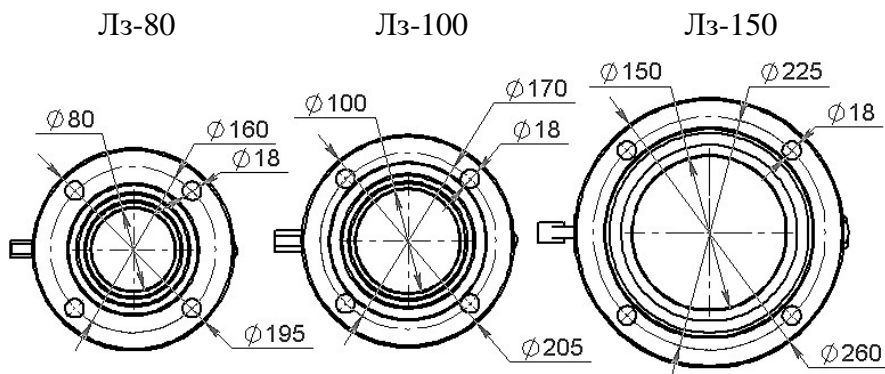
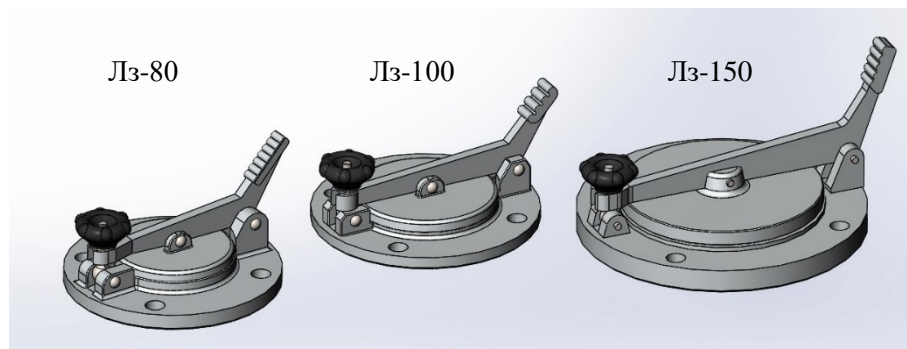
-Корпус .

-Прижимная крышка и прокладка. Между прижимной крышкой и корпусом вставлена резиновая прокладка специальной формы.

Прижимная крышка крепится с помощью шайбы и шплинта, установленных на штоке.

В закрытом положении крышки прокладка прижимается к корпусу, тем самым обеспечивая плотную посадку.

При периодических осмотрах проверить состояние прокладки, при необходимости заменить.(на прокладке недопустимы трещины, зазубрины, недопустимая деформация формы).



5. СВИДЕТЕЛЬСТВО О ПРИЕМКЕ

Люк замерный	Ответный фланец	Крепеж	Прокладка
Лз-80			
Лз-100			
Лз-150			

соответствует комплекту конструкторской документации 1106.00.000, 1107.00.000, 1108.00.000 техническим условиям ТУ 3689-001-33180106-2015 и признан годным к эксплуатации.

Штамп ОТК _____

Дата приемки _____

6. ОСОБЫЕ ОТМЕТКИ

Предприятие-изготовитель оставляет за собой право вносить изменения, не ухудшающие технико-эксплуатационные показатели изделий.

7. СВЕДЕНИЯ ОБ УТИЛИЗАЦИИ.

Утилизация изделия (переплавка, захоронение, перепродажа) производится в порядке, установленном Законами РФ от 04 мая 1999 г. № 96-ФЗ "Об охране атмосферного воздуха" (с изменениями на 27.12.2009), от 24 июня 1998 г. № 89-ФЗ (в редакции с 01.01.2010г) "Об отходах производства и потребления", от 10 января 2002 № 7-ФЗ « Об охране окружающей среды», а также другими российскими и региональными нормами, актами, правилами, распоряжениями и пр., принятыми во исполнение указанных законов.

8. СВЕДЕНИЯ О ПРИОБРЕТЕНИИ.

Производственное объединение "ПНСК"
Россия, 198320, Санкт-Петербург. Красное Село, ул. Восстановления д.66
Отдел реализации сопутствующего оборудования
тел./факс +7 (812) 336-45-00, +7 (812) 336-45-15, +7 (812) 336-45-16, +7 (812) 336-45-12
e-mail: sale@pnsk.ru