

УЗЕЛ РЕЦИРКУЛЯЦИИ ПАРОВ (УРП-40,50)

ПАСПОРТ

1040.01ПС

1. ОСНОВНЫЕ СВЕДЕНИЯ И ТЕХНИЧЕСКИЕ ДАННЫЕ

1.1. Узел подключения линии рециркуляции паров (далее – УРП) устанавливается на линиях рециркуляции паров резервуарного парка и предназначен для герметичного соединения паровых объемов резервуаров и автоцистерны, а также автоматического перекрытия линии рециркуляции паров при их расстыковке, обеспечивает при этом до 95% снижения выбросов паров топлива в атмосферу. УРП снабжен огнепреградителем требование НПБ 111-98*п.62.

1.2. УРП изготавливается в климатическом исполнении УХЛ, категории размещения 5 по ГОСТ 15150-69, эксплуатируется при относительной влажности до 95% и температуре от минус 50°С до плюс 50°С.

ТЕХНИЧЕСКИЕ ДАННЫЕ	УРП-40	УРП-50
Условный диаметр прохода, Ду,мм	40	50
Присоединительная резьба по ГОСТ 6357-81	1,5"	2"
Внутренний диаметр шланга, мм	40±2	50±2
Габаритные размеры, не более		
- диаметр не более, мм	100	100
- длина не более, мм	520	520
Масса, не более, кг	5,0	5,5

2. КОМПЛЕКТНОСТЬ

2.1. УРП 1 шт.

2.2. Паспорт 1 шт.

3. ГАРАНТИЯ ИЗГОТОВИТЕЛЯ.

Продукция сертифицирована.

Гарантия действительна при соблюдении потребителем условий хранения, транспортирования и эксплуатации.

Гарантийный срок -12 месяцев со дня продажи изделия.

Средний срок службы - не менее 10 лет.

4. ЗАМЕТКИ ПО ЭКСПЛУАТАЦИИ.

4. Конструкция УРП (рис. 1) представляет собой сборку из патрубков 1, оборудованного обратными клапанами для подключения шланга от АЦ, быстроразъемной муфты 2, тоже оборудованной обратными клапанами, крана шарового 4- для закрытия линии рециркуляции паров, огнепреградителя и патрубка 6- для врезки в линию рециркуляции паров резервуарного парка

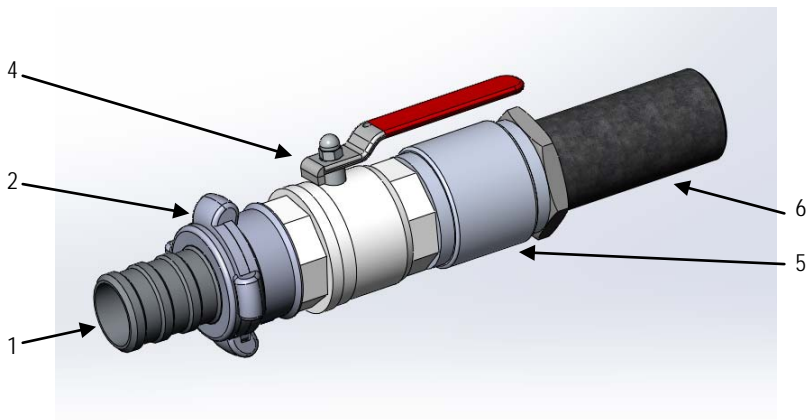
5. ТЕХНИЧЕСКОЕ ОБСЛУЖИВАНИЕ

5.1 При эксплуатации производить осмотр тарелок, сеток и элемент огнепреградителя в следующие сроки:

а) в весенне-летний период - не менее одного раза в месяц;

б) при температуре ниже нуля - не менее двух раз в месяц.

5.2 При профилактических осмотрах кассеты огнепреградителя необходимо промывать растворителем и продувать сжатым воздухом для снятия смолистых отложений и пыли.



1. Патрубок.
2. Быстроразъемная муфта.
3. Кран шаровый.
4. Огнепреградитель.
5. Патрубок.

6. СВИДЕТЕЛЬСТВО О ПРИЕМКЕ

Узел рециркуляции паров

УРП-40	
УРП-50	

соответствует комплекту конструкторской документации 1040.00.000 , техническим условиям ТУ 3689-001-331180106-2015 и признан годным к эксплуатации.

Заводской № _____

Штамп ОТК _____

Дата приемки _____

7. СВЕДЕНИЯ ОБ УТИЛИЗАЦИИ

Утилизация изделия (переплавка, захоронение, перепродажа) производится в порядке, установленном Законами РФ от 04 мая 1999 г. № 96-ФЗ "Об охране атмосферного воздуха" (с изменениями на 27.12.2009), от 24 июня 1998 г. № 89-ФЗ (в редакции с 01.01.2010г) "Об отходах производства и потребления", от 10 января 2002 № 7-ФЗ « Об охране окружающей среды», а также другими российскими и региональными нормами, актами, правилами, распоряжениями и пр., принятыми во исполнение указанных законов.

8. ОСОБЫЕ ОТМЕТКИ

Предприятие-изготовитель оставляет за собой право вносить изменения, не ухудшающие технико-эксплуатационные показатели изделий.

9. СВЕДЕНИЯ О ПРИОБРЕТЕНИИ.

Производственное объединение "ПНСК"

Россия, 198320, Санкт-Петербург, Красное Село, ул. Восстановления д.66

Отдел реализации сопутствующего оборудования

тел./факс +7 (812) 336-45-00, +7 (812) 336-45-15, +7 (812) 336-45-16, +7 (812) 336-45-12

e-mail: sale@pnsk.ru

Паспорт соответствует ЕСКД ГОСТ 2.601-2006, ГОСТ 2.610-2006.